

# QUADRA MAGNESIO

Un prodotto di qualità "Made in Europe"

## **Nuova serie con irradiani infrarossi all'ossido di magnesio e pavimento con riscaldamento.**

Questa serie di saune ad infrarossi si distingue per l'impiego degli eccellenti **irradiani all'ossido di magnesio ad "U"** in acciaio inox. Grazie alla forma gemellare degli elementi ad infrarossi ed ai riflettori extralarghi in alluminio, l'energia è distribuita ancora meglio e raggiunge il corpo in modo più uniforme; inoltre sono protetti da griglie in legno nell'essenza scelta per la Vostra cabina.

Gli elementi infrarossi sono incassati nella parete, distribuiti sull'intero perimetro della cabina, nella parete posteriore, anteriore e sotto la panca, in modo che l'irradiazione possa essere assunta in modo uniforme da tutto il corpo. Il sistema di riscaldamento incorporato nel pavimento può essere acceso e spento separatamente dal [comando digitale](#) situato all'interno della cabina. Gli irradiani all'ossido di magnesio hanno una durata di oltre 5000 ore. La serie Quadra Magnesio è disponibile in numerose combinazioni di essenze legno.

Le perline sono di tipo larghe e strette, posate in alternanza.

## **Tutte le saune ad infrarossi Quadra Magnesio sono equipaggiate di serie con:**

- **Costruzione a doppia parete** (lato esterno della parete posteriore con pannello in legno compensato)
- **Comando digitale** montato all'interno per l'impostazione del tempo e della temperatura, con interruttore separato per il riscaldamento del pavimento nonché comando singolo o automatico della cromoterapia
- **Porta in vetro bronzato di sicurezza da 8 mm con guarnizione**, 2 magneti di chiusura, maniglia lunga in legno, apertura verso destra o a scelta, verso sinistra senza aumento di prezzo
- **Termostato**
- **Apertura di ventilazione con chiusura a cursore**
- **Luce interna con grande lampadario in legno**
- **Irradiani gambe/polpacci montati nella parete posteriore**
- **Panca in legno tenero di qualità sauna**
- **Pavimento cabina premontato con riscaldamento incorporato**
- **Radiani ad "U" all'ossido di magnesio**, in acciaio inox
- **Riflettori in alluminio extralarghi**
- **Elementi preassemblati per un facile montaggio fai date**  
- **fornitura in kit di montaggio**
- **Altezza esterna standard 202 cm, a richiesta altezza 185 cm, allo stesso prezzo**

Su richiesta si possono fornire anche misure speciali.

## **Opzioni disponibili:**

- **Cromoterapia** - **4 fari da 100 W a 4 colori , 2 altoparlanti**
- **Musicoterapia** - **Select:** radio FM montato all'esterno della cabina, 2 altoparlanti e telecomando  
- **Premium:** radio FM montato all'esterno della cabina comando per allacciamento di lettore CD/MP3, 2 altoparlanti e telecomando
- **Aromaterapia** - **Vasetto evaporatore** in vetro
- **Cornice anteriore con illuminazione a LED**
- **Schienali ergonomici**
- **Bracciolo portagiornali**
- **Set braccioli (dx+sx)**
- **Panchina da piedi**

**Certificazione: Le saune ad infrarossi ALGI SAUNE sono certificate CE/TüV**

**Garanzia: 2 anni**

**Termine di spedizione: ca. 5-7 settimane dall'ordine**

# QUADRA MAGNESIO 110x100x202

## Caratteristiche Tecniche

Misure esterne: largh.110 x prof.100 x alt.202 cm

Misure interne: largh.99 x prof. 84 x alt.193 cm

Cabina per 1-2 persone

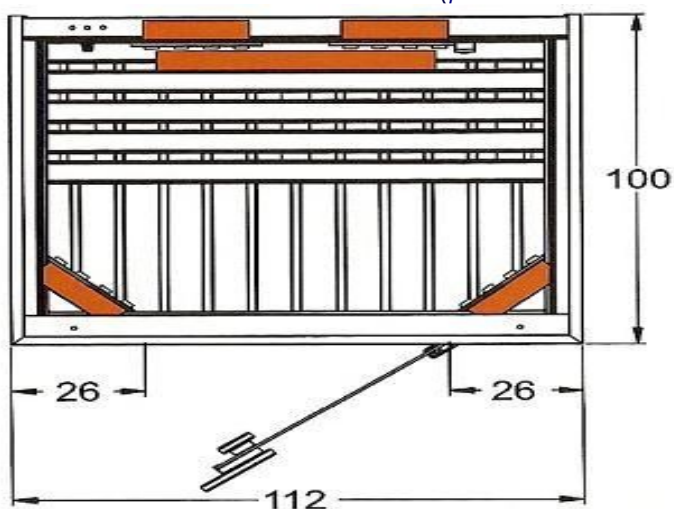
5 irradiani infrarossi al magnesio + riscaldamento pavimento, totale 2300 W

Imballo: 1 cassa su pallet, altezza 215 cm, lunghezza 110 cm, larghezza 38 cm, peso: 181 kg

(La foto indica la cabina in cedro/abete con opzioni)



(planimetria della cabina)



Cambara



Espe - pioppo



Fichte - abete



Zeder - cedro



Hemlock



# QUADRA MAGNESIO 130x100x202

## Caratteristiche Tecniche

Misure esterne: largh.130 x prof.100 x alt.202 cm

Misure interne: largh.120 x prof. 84 x alt.193 cm

Cabina per 2 persone

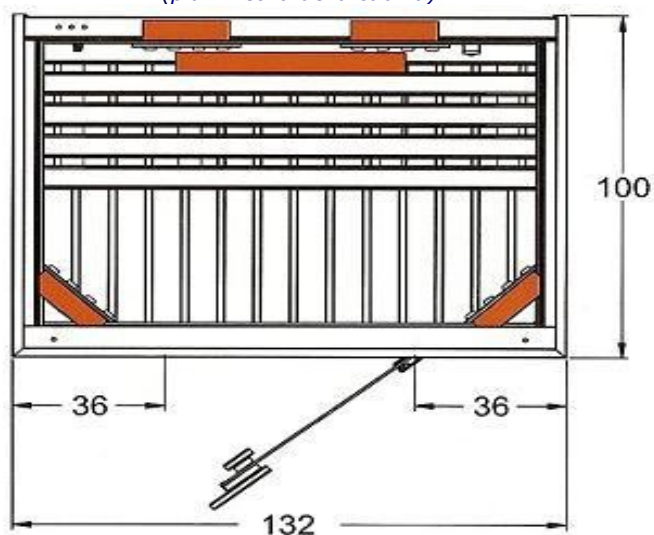
7 irradiani infrarossi al magnesio + riscaldamento pavimento, totale 2700 W

Imballo: 1 cassa su pallet, altezza 215 cm, lunghezza 154 cm, larghezza 38 cm, peso: 197 kg

(La foto indica l'esecuzione cedro/cedro con opzioni)



(planimetria della cabina)



tipi di legno

Cambara



Espe - pioppo



Fichte - abete



Zeder - cedro



Hemlock



# QUADRA MAGNESIO 154x110x202

## **Caratteristiche Tecniche**

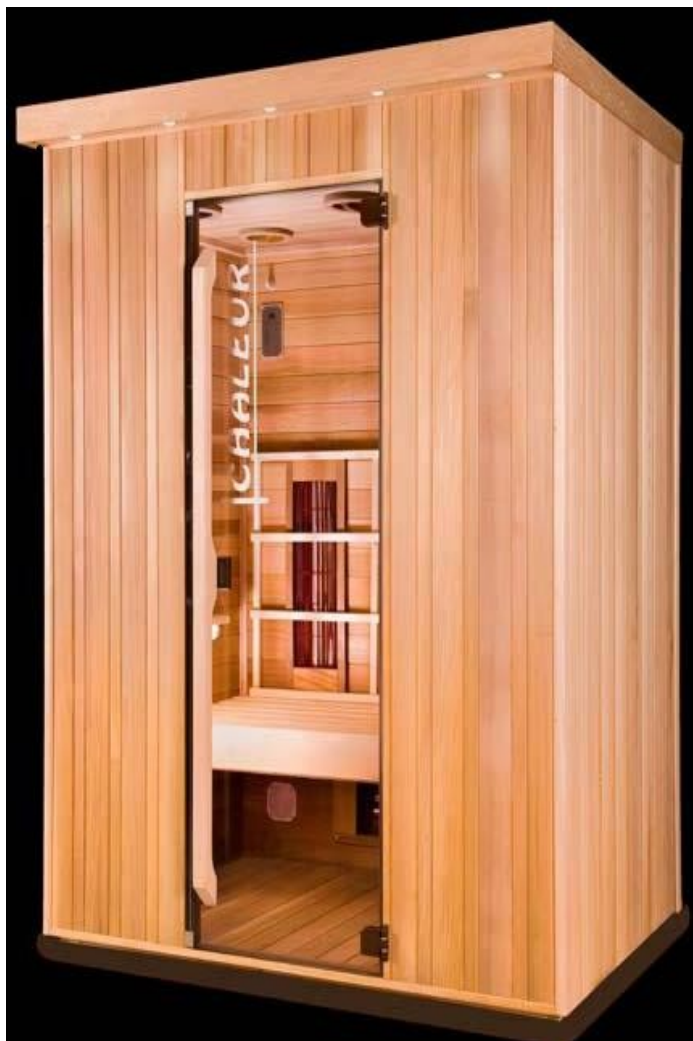
Misure esterne: largh.154 x prof.110 x alt.202 cm

Misure interne: largh.145 x prof. 96 x alt.193 cm

Cabina per 3 persone

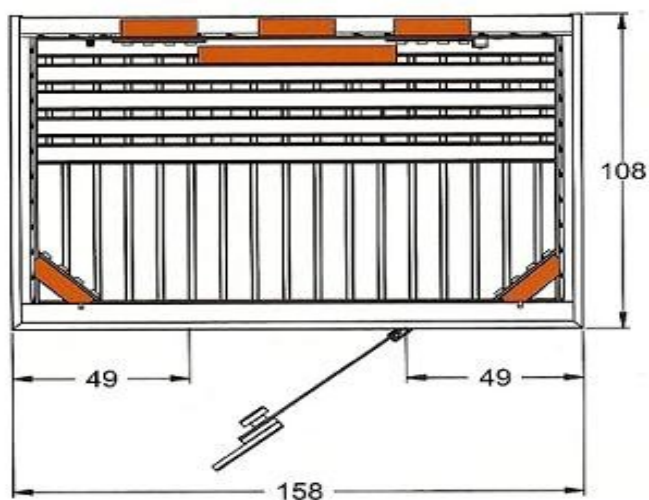
8 irradiani infrarossi al magnesio, di cui 3+1 nella parete posteriore + riscaldamento pavimento, totale 3050 W

Imballo: 1 cassa su pallet, altezza 215 cm, lunghezza 160 cm, larghezza 38 cm, peso: 225 kg



(planimetria della cabina)

( tipi di legno )



Cambara



Espe - pioppo



Fichte - abete



Zeder - cedro



Hemlock



## QUADRA MAGNESIO 145x145x202 5 angoli

### **Caratteristiche Tecniche**

Misure esterne: Largh.145 x prof. 145 x alt.202 cm

Misure interne: Largh.127 x prof.127 x alt.193 cm

Cabina per 3 persone

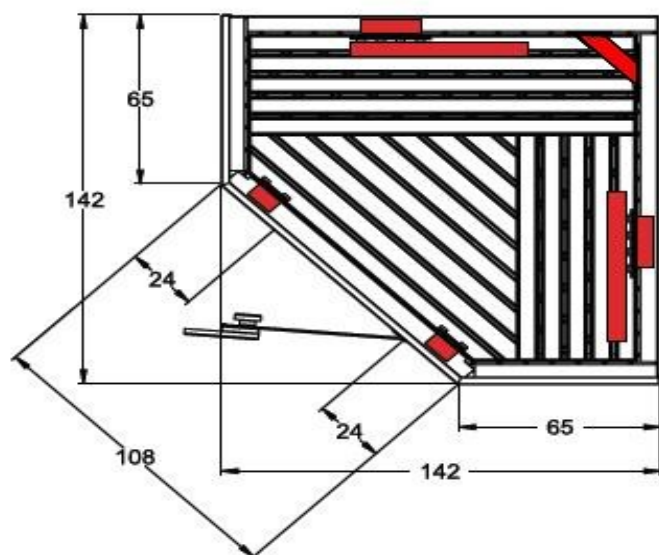
7 irradiani infrarossi al magnesio, + riscaldamento pavimento, totale 3000 W

Imballo: 1 cassa su pallet, altezza 215 cm, lunghezza 146 cm, larghezza 51 cm, peso: 250 kg



*(planimetria della cabina)*

*( tipi di legno )*



Cambara



Espe - pioppo



Fichte - abete



Zeder - cedro



Hemlock



## **QUADRA MAGNESIO 166x166x202**

### ***Caratteristiche Tecniche***

Misure esterne: largh.166 x prof.166 x alt.202 cm

Misure interne: largh.153 x prof. 153 x alt.193 cm

Cabina per 4-6 persone

8 irradiani infrarossi al magnesio + riscaldamento pavimento, totale 3350 W

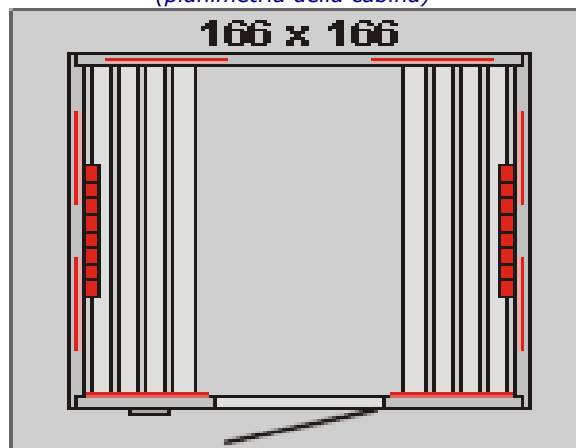
Imballo: 1 cassa su pallet, altezza 220 peso:



***(interno della cabina)***



***(planimetria della cabina)***



## QUADRA MAGNESIO

(abete interno/ esterno)

QUADRA	110x100x202 Kw 2,3	€	2.490
QUADRA	130x100x202 Kw 2,7	€	2.650
QUADRA	154x110x202 Kw 3,05	€	2.890
QUADRA	145x145x202 Kw 2,7	€	3.700
QUADRA	220x110x202 Kw 3,30	€	3.980
QUADRA	166x166x202 Kw 3,35	€	4.850

### ACCESSORI PER QUADRA MAGNESIO :

<i>Essenza legno interno</i> : Cedro,Pioppo,Hemlock	€	750
<i>esterno</i> : Cedro,Pioppo,Hemlock,Cambara	€	500
<i>Cromoterapia</i> : Cromoter. 4 x 100 w,2 altoparl.	€	324
<i>Cornice anteriore a led</i> : Cornice anteriore illumin. a led Mod. 110 x100, Mod 130 x 100	€	408
<i>Musicoterapica</i> : <i>Select</i> radio FM montato all'esterno della cabina, 2 altoparlanti e telecomando	€	300
<i>Premium</i> : radio FM montato all'esterno della cabina comando per allacciamento di lettore CD/MP3, 2 altoparlanti	€	408
<i>Aromaterapia</i> :Vasetto evaporatore	€	24
<i>Concentrato 300 ml</i>	€	18
<i>Schienali ergonomici</i>	€	60
<i>Bracciolo porta giornali</i>	€	50
<i>Set bracciolo dx,sx</i>	€	30
<i>Panchina per i piedi</i>	€	36

**PREZZO TOTALE CON ACCESSORI**

€

IL PREZZO COMPRENDE LA CONSEGNA E IL MONTAGGIO ENTRO  
30 KM (SE OLTRE E' DA VALUTARE IN BASE ALLE CONDIZIONI)

I PREZZI SONO VALIDI ENTRO 30 GIORNI DALL'OFFERTA LI \_\_\_/\_\_\_/08

TERMINE DI CONSEGNA 5-7 SETTIMANE DALL'ORDINE

GARANZIA 2 ANNI

Le saune ad infrarossi BASE sono certificate CE/TüV

