

SUPERIOR MAGNESIO

Un prodotto di qualità "Made in Europe"

Nuova serie con irradiani infrarossi all'ossido di magnesio e pavimento con riscaldamento.

Queste cabine di lusso sono costruite **internamente ed esternamente in pregiato Canadian RedCedar** ed è la parete frontale è eseguita in gran parte in vetro di sicurezza bronzato. Le perline in cedro vengono prodotte – dopo un'accurata selezione – con larghezza di 130 mm e spessore 12,5 mm. Questo ciclo di produzione manuale garantisce una perfetta combinazione fra stabilità design e colore. La serie Superior Magnesio si distingue per l'impiego degli eccellenti **irradiani all'ossido di magnesio ad „U“** in acciaio inox. Grazie alla forma gemellare degli elementi ad infrarossi ed ai riflettori extralarghi in alluminio, l'energia è distribuita ancora meglio e raggiunge il corpo in modo più uniforme. Gli elementi infrarossi sono protetti da griglie in legno e sono incassati nella parete, distribuiti sull'intero perimetro della cabina, nella parete posteriore, anteriore e sotto la panca, in modo che l'irradiazione possa essere assunta in modo uniforme da tutto il corpo. Questi irradiani hanno una durata di oltre 5000 ore. Quale comando viene impiegato il [nuovo comando digitale](#) montato all'interno, il quale comanda anche la cromoterapia (di serie) in manuale ed automatico nonché il riscaldamento del pavimento. Inoltre è disponibile di serie la cromoterapia. L'installazione elettrica è pronta all'uso, con cavo e spina per la normale presa a 230 V. Come tutte le saune da noi offerte, anche la serie Superior può essere montata facilmente dall'utilizzatore secondo le istruzioni di montaggio allegate.

Tutte le saune ad infrarossi Superior Magnesio sono equipaggiate di serie con:

- Costruzione a doppia parete in pregiato cedro canadese
 - [Comando digitale](#) montato all'interno per l'impostazione del tempo e della temperatura, con interruttore separato per il riscaldamento del pavimento nonché comando singolo o automatico della cromoterapia
 - Porta in vetro di sicurezza da 8 mm
 - Ulteriori elementi in vetro
 - Termostato
 - Apertura di ventilazione con chiusura a cursore
 - Luce interna con grande lampadario in legno
 - Panca in legno tenero di qualità da sauna
 - Pavimento cabina premontato con riscaldamento incorporato
 - Radiatori ad „U“ all'ossido di magnesio, in acciaio inox
 - Elementi preassemblati per un facile montaggio fai date
 - [Cromoterapia](#) – 4 fari da 100 W a 4 colori + 2 altoparlanti
 - [Cornice anteriore con illuminazione a LED](#)
- fornitura in kit di montaggio -**

Opzioni disponibili:

- [Musicoterapia](#) - Select: radio FM montato all'esterno della cabina, 2 altoparlanti e telecomando
- [Musicoterapia](#) - Premium: radio FM montato all'esterno della cabina, comando per allacciamento di lettore CD/MP3, 2 altoparlanti
- [Cornice anteriore con illuminazione a LED](#)
- [Aromaterapia](#) – Vasetto evaporatore in vetro
- [Schienali ergonomici](#)
- [Bracciolo portagiornali](#)
- [Set braccioli \(dx+sx\)](#)
- [Panchina da piedi](#)

Garanzia: 2 anni

Termine di spedizione: 5-7 settimane dall'ordine

SUPERIOR MAGNESIO 100x100x202

Interno/esterno in cedro canadese, spessore 12,5 mm

Misure esterne: largh.100 x prof.100 x alt. 202 cm

Misure interne: largh. 89 x prof.84 x alt.193 cm

Cabina per 1 persona

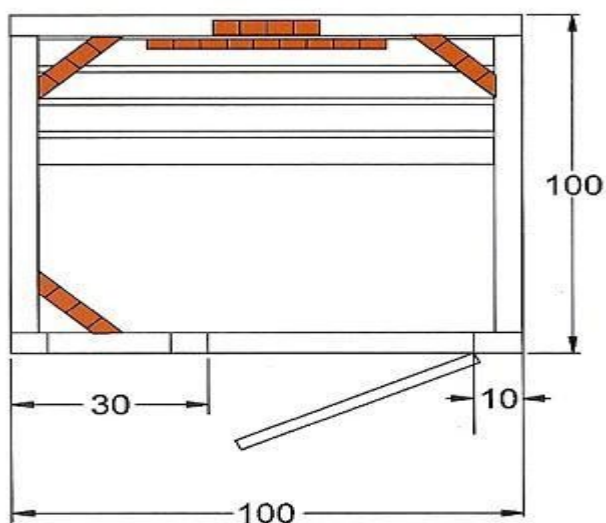
5 irradiatori infrarossi al magnesio + pavimento riscaldato

Potenza totale 2000 W

Compresa cromoterapia + 2 altoparlanti

Compresa cornice esterna con illuminazione a LED

Imballo: 1 cassa su pallet, altezza 220 cm, lunghezza 110 cm, larghezza 55 cm, peso: 220 kg



SUPERIOR MAGNESIO 150x100x202

Interno/esterno in cedro canadese, spessore 12,5 mm

Misure esterne: largh.150 x prof.100 x alt. 202 cm

Misure interne: largh. 139 x prof.84 x alt.193 cm

Cabina per 2-3 persone

7 irradiani infrarossi al magnesio + pavimento riscaldato

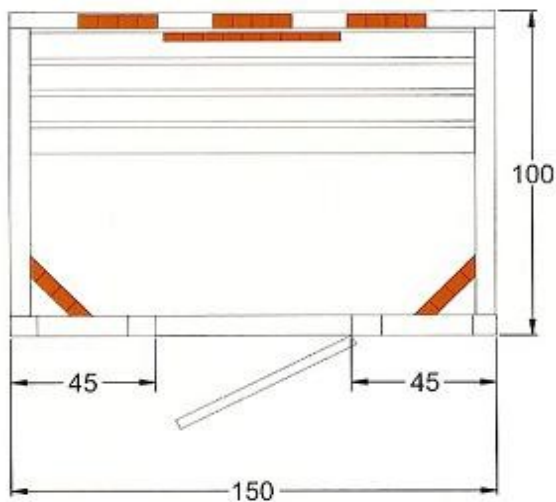
Potenza totale 2700W

Compresa cornice esterna con illuminazione a LED

Compresa cromoterapia + 2 altoparlanti

Imballo: 1 cassa su pallet, altezza 220 cm, lunghezza 155 cm, larghezza 60 cm, peso: 240 kg

(La foto indica la cabina in esecuzione "Superior Quarzo")



**Magnesiumoxyd-Infrarotstrahler
Irradiatore all'ossido di magnesio**



**neue Digitalsteuerung
nuovo comando digitale**

SUPERIOR MAGNESIO 150x150x202 - 5 angoli

Interno/esterno in cedro canadese, spessore 12,5 mm

Misure esterne: largh.150 x prof.150 x alt. 202 cm - 5 angoli

Misure interne: largh. 139 x prof.139 x alt.193 cm

Cabina per 3-4 persone

7 irradiatori infrarossi al magnesio + pavimento riscaldato

Potenza totale 2700 W

Compresa cromoterapia + 2 altoparlanti

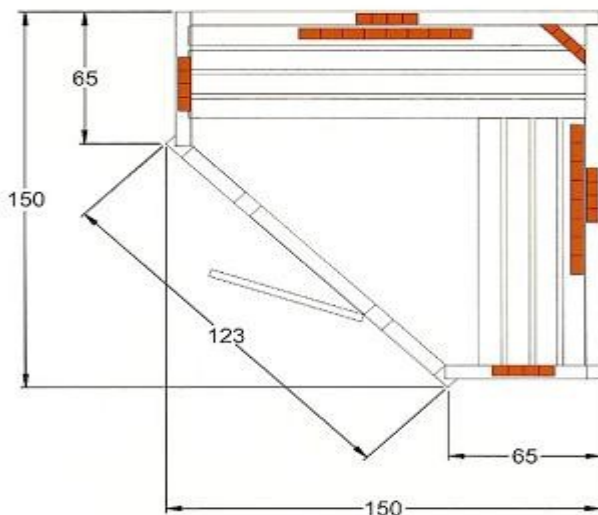
Compresa cornice esterna con illuminazione a LED

Imballo: 1 cassa su pallet, altezza 220 cm, lunghezza 155 cm, larghezza 75 cm, peso: 220 kg

(La foto indica la cabina in esecuzione "Quarzo")



dimensioni cabina



lampade al magnesio



Magnesiumoxyd-Infrarotstrahler
Irradiatore all'ossido di magnesio



neue Digitalsteuerung
nuovo comando digitale

SUPERIOR MAGNESIO

Doppia parete in pregiato cedro canadese interno ed esterno

Comando digitale e Termostato

Porta in vetro di sicurezza da 8 mm , ulteriori elementi in vetro

Apertura di ventilazione con chiusura a cursore

Luce interna con grande lampadario in legno

Panca in legno tenero di qualità da sauna

Pavimento cabina premontato con riscaldamento incorporato

Radiatori all'ossido di magnesio, in acciaio inox o Irradiatori al quarzo

Cromoterapia :4 fari da 100 W a 4 colori + 2 altoparlanti

Cornice anteriore con illuminazione a LED

SUPERIOR MAGNESIO 100 x 100 x 202 Kw 2 € 4.720

SUPERIOR MAGNESIO 150 x 100 x 202 Kw 2,35 € 5.330

SUPERIOR MAGNESIO 150 x 150 x 202 5 ang. Kw 2,7 € 6.260

ACCESSORI PER SUPERIOR MAGNESIO

Musicoterapica : Select radio FM montato all'esterno della cabina, 2 altoparlanti e telecomando € 300

Premium: radio FM montato all'esterno della cabina comando per allacciamento di lettore CD/MP3, 2 altoparlanti € 408

Aromaterapia : Vasetto evaporatore € 26

Concentrato 300 ml € 18

Schienali ergonomici € 60

Bracciolo porta giornali € 50

Set bracciolo dx,sx € 30

Panchina per i piedi € 36

PREZZO TOTALE CON ACCESSORI € _____

IL PREZZO COMPRENDE LA CONSEGNA E IL MONTAGGIO ENTRO 30 KM (SE OLTRE E' DA VALUTARE IN BASE ALLE CONDIZIONI)

I PREZZI SONO VALIDI ENTRO 30 GIORNI DALL'OFFERTA LI ___/___/08

TERMINE DI CONSEGNA 5-7 SETTIMANE DALL'ORDINE

GARANZIA 2 ANNI

Le saune ad infrarossi BASE sono certificate CE/TüV